



HEADBOARD AND FOOTBOARD ASSEMBLY
ASSEMBLAGE DE LA TÊTE ET DU PIED DE LIT

Revision: 8,
 14-12-2015 G.L.

Assembly videos / Vidéos d'assemblage

Scan this QR code or watch the video in the assembly section of the product page on our website.
 Scanner ce code QR ou consultez la section assemblage de la fiche du produit sur notre site internet.

WWW.AMISCO.COM



Questions? Contact us! / Des questions? Contactez-nous!

Monday to Friday, from 8:30 a.m. to 12 p.m., 1 p.m. to 4:30 p.m. (Eastern standard time).
 Keep handy your proof of purchase, the Amisco product number and the product label.
 Du lundi au vendredi, de 8h30 à 12h00, 13h00 à 16h30 (heure de l'Est).
 Ayez en main votre preuve d'achat, le numéro de produit Amisco et l'étiquette du produit.



Problem ? / Problème ?

Let us help you,
PLEASE DO NOT RETURN YOUR PRODUCT.
 Laissez-nous vous aider,
S.V.P. NE RETOURNEZ PAS VOTRE PRODUIT.

1 800 361-6360

WWW.AMISCO.COM

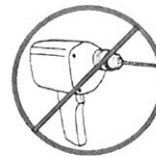
You will need / Vous aurez besoin

2 PEOPLE
2 PERSONNES



- A allen key 5/32" and 3/16" (included)
 - 7/16" key or adjustable wrench.

-Une clé allen 5/32" et 3/16" (incluse).
 -Une clé 7/16" ou une clé à molette.



In order to prevent any damage to this product,
DO NOT USE ANY POWER TOOLS.

Afin de prévenir tout dommage à ce produit,
NE PAS UTILISER D' OUTILS ÉLECTRIQUES.

PARTS LIST / LISTE DES PIÈCES

ITEM	DESCRIPTION	QTY	
		Headboard & Footboard Tête et pied de lit	Headboard only Tête de lit seule
①	Headboard Tête de lit	1	1
②	Footboard Pied de lit	1	0
③	Extension leg Patte rallonge	2	2
④	Hardware Sac de quincaillerie	1	1

HARDWARE LIST / LISTE DE QUINCAILLERIE

ITEM	DESCRIPTION		QTY		
			Headboard & Footboard Tête et pied de lit	Headboard only Tête de lit seule	
Ⓐ		Bolt S.H. (Allen) Boulon T.H. (Allen)	1/4-20NC	4	0
Ⓑ		Bolt S.H. (Allen) Boulon T.H. (Allen)	1/4-20NC	4	4
Ⓒ		Locknut Écrou de blocage	1/4-20NC	4	4
Ⓓ		Flat washer Rondelle plate	1/4"	8	4
Ⓔ		Screw Vis	5/16-18NC	8	8
Ⓕ		Threaded plate Plaque fileté		2	2
Ⓖ		Plate Plaque		2	2

1

The model illustrated may differ from the model bought. The assembly method remains the same.
 Le modèle illustré peut être différent du modèle acheté. La méthode d'assemblage demeure la même.

Remove glides by pulling on the strap. Discard these glides, they will not be used for assembly.
 Enlever les glisseurs en tirant sur les sangles. Disposer de ces glisseurs, ils ne seront pas utilisés pour le montage.

2

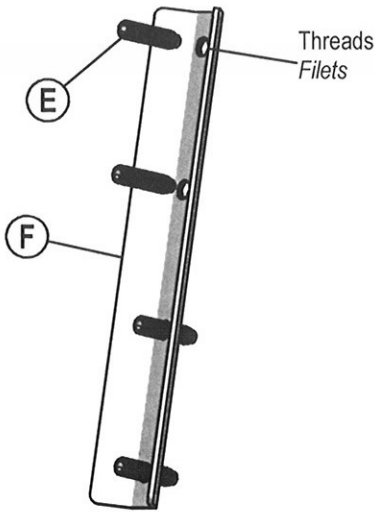


WARNING

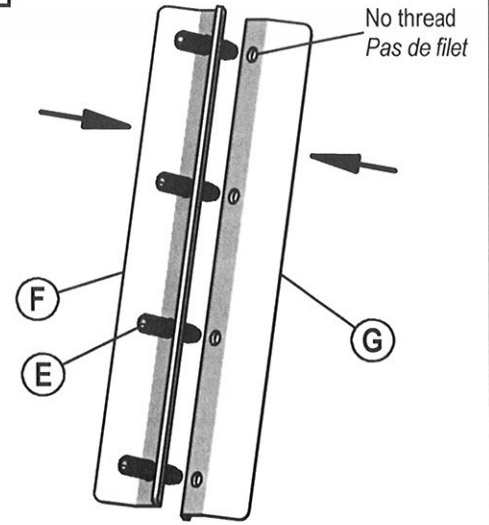
The plates are unfinished steel parts. They may have sharp edges. To prevent injury, wear gloves during the assembly.

MISE EN GARDE

Les plaques sont des pièces de métal non finies. Elles peuvent avoir des arêtes vives. Pour éviter des blessures, porter gants durant l'assemblage.

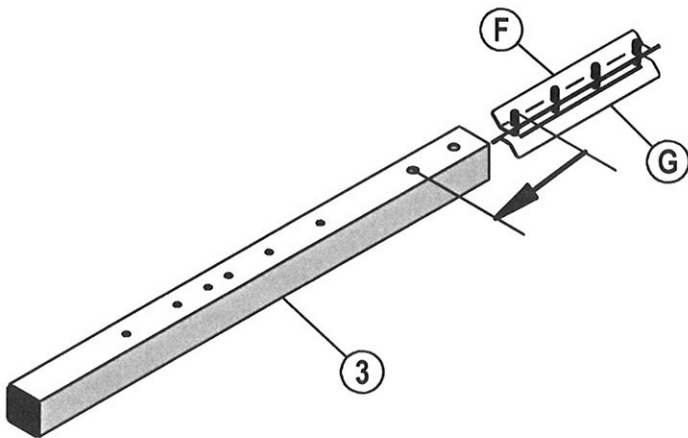


3

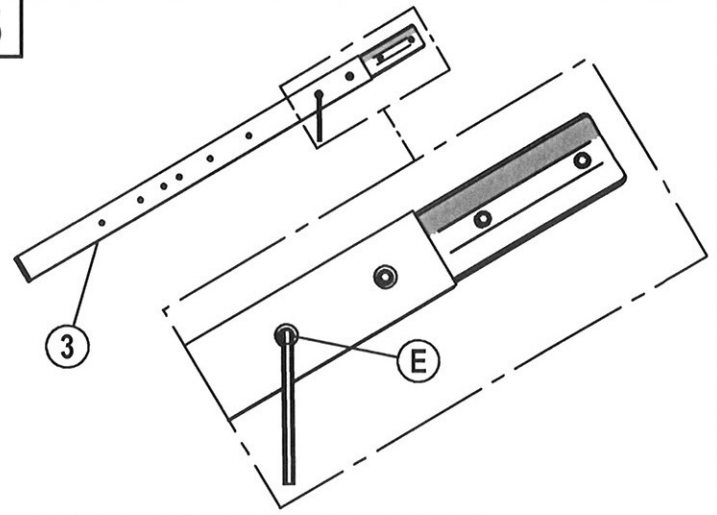


8 X

4

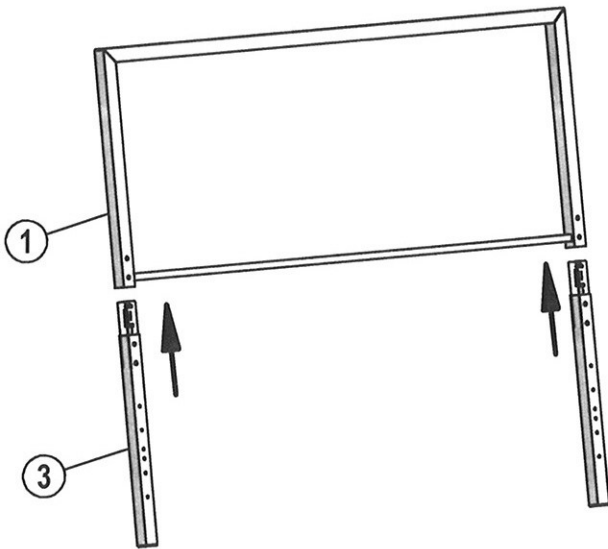


5



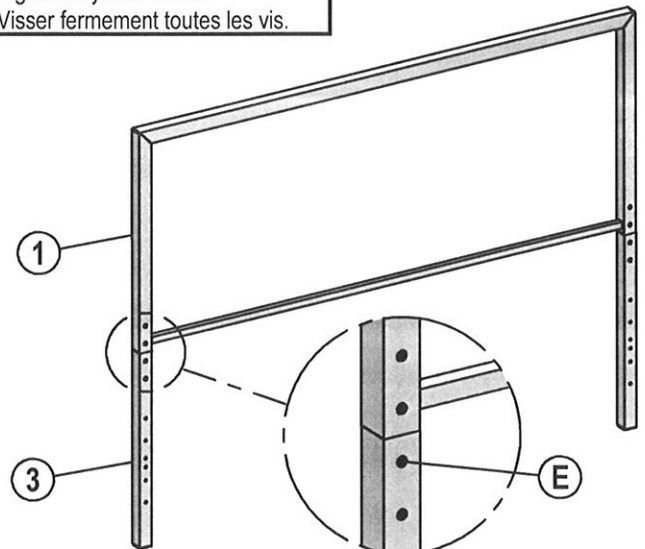
Screw lightly the illustrated screw.
Visser légèrement la vis illustrée.

6



7

Tight firmly all screws.
Visser fermement toutes les vis.



8

Assemble the headboard and footboard with the mattress support and the remaining hardware, following the instructions provided with the mattress support.
Assembler la tête et le pied de lit au support de matelas avec le reste de la quincaillerie, en suivant les instructions fournies avec le support de matelas.