



M656480206

# HEADBOARD AND FOOTBOARD ASSEMBLY ASSEMBLAGE DE LA TÊTE ET DU PIED DE LIT

Revision: 0,  
04-01-2016 G.L.

## Assembly videos / Vidéos d'assemblage

Scan this QR code or watch the video in the assembly section of the product page on our website.  
Scanner ce code QR ou consultez la section assemblage de la fiche du produit sur notre site internet.

[WWW.AMISCO.COM](http://WWW.AMISCO.COM)



## Questions? Contact us! / Des questions? Contactez-nous!

Monday to Friday, from 8:30 a.m. to 12 p.m., 1 p.m. to 4:30 p.m. (Eastern standard time).  
Keep handy your proof of purchase, the Amisco product number and the product label.  
Du lundi au vendredi, de 8h30 à 12h00, 13h00 à 16h30 (heure de l'Est).  
Ayez en main votre preuve d'achat, le numéro de produit Amisco et l'étiquette du produit.

1 800 361-6360

[WWW.AMISCO.COM](http://WWW.AMISCO.COM)



## Problem ? / Problème ?

Let us help you,  
PLEASE DO NOT RETURN  
YOUR PRODUCT.  
Laissez-nous vous aider,  
S.V.P. NE RETOURNEZ PAS  
VOTRE PRODUIT.

## You will need / Vous aurez besoin

2 PEOPLE  
2 PERSONNES



- A allen key 5/32" and 3/16" (included).
- 7/16" key or adjustable wrench.
- A phillips screwdriver / square.
- A mallet.



In order to prevent any damage to this product,  
**DO NOT USE ANY POWER TOOLS.**

Afin de prévenir tout dommage à ce produit,  
**NE PAS UTILISER D' OUTILS ÉLECTRIQUES.**

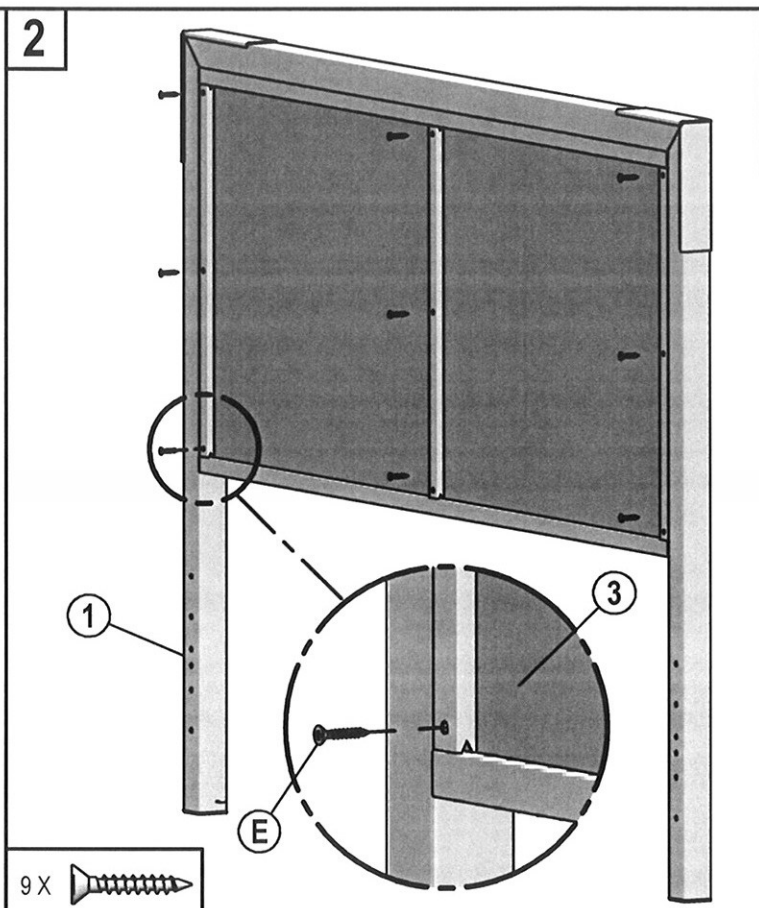
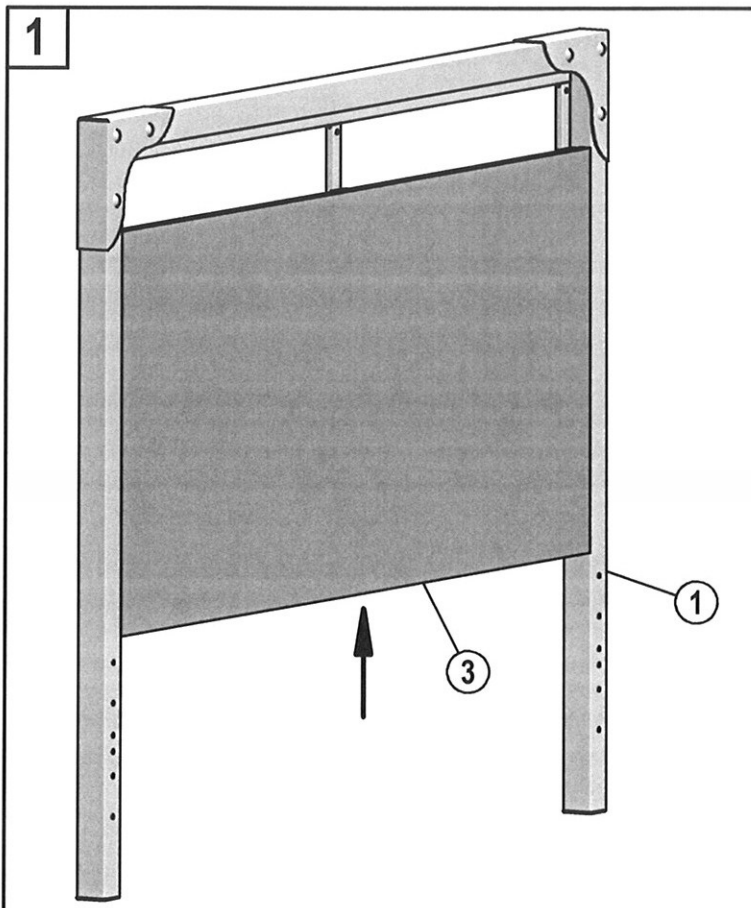
- Une clé allen 5/32" et 3/16" (incluse).
- Une clé 7/16" ou une clé à molette.
- Un tournevis étoile / carré.
- Un maillet.

## PARTS LIST / LISTE DES PIÈCES

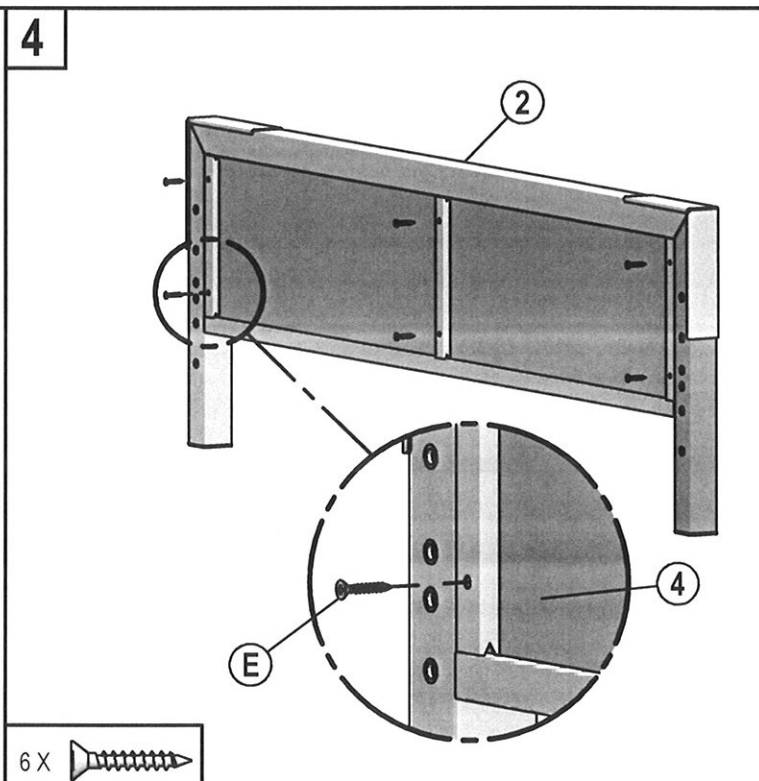
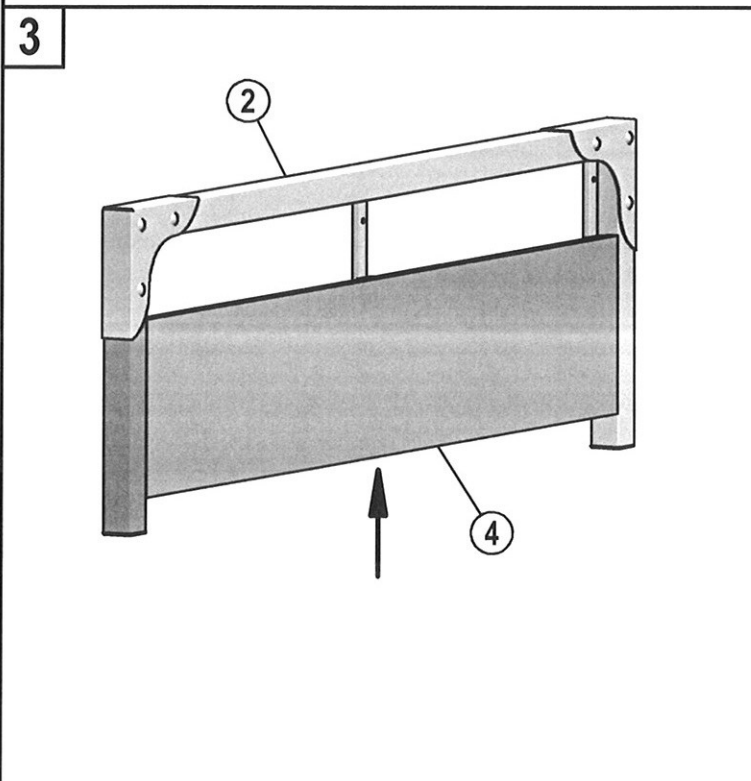
ITEM	DESCRIPTION	QTY	
		Headboard & Footboard Tête et pied de lit	Headboard only Tête de lit seule
①	Headboard Tête de lit	1	1
②	Footboard Pied de lit	1	0
③	Head panel Panneau de tête	1	1
④	Foot panel Panneau du pied	1	0
⑤	Hardware Sac de quincaillerie	1	1

## HARDWARE LIST / LISTE DE QUINCAILLERIE

ITEM	DESCRIPTION		QTY	
			Headboard & Footboard Tête et pied de lit	Headboard only Tête de lit seule
Ⓐ		Bolt S.H. (Allen) Boulon T.H. (Allen)	1/4-20NC 4	0
Ⓑ		Bolt S.H. (Allen) Boulon T.H. (Allen)	1/4-20NC 4	4
Ⓒ		Locknut Écrou de blocage	1/4-20NC 4	4
Ⓓ		Flat washer Rondelle plate	1/4" 8	4
Ⓔ		Screw Vis	1 1/4" # 8 15	9



If you purchased only the headboard, go to step 5.  
*Si vous avez acheté seulement la tête de lit, passez à l'étape 5.*



**5** Assemble the headboard and footboard with the mattress support and the remaining hardware, following the instructions provided with the mattress support.  
*Assemblez la tête et le pied de lit au support de matelas avec le reste de la quincaillerie, en suivant les instructions fournies avec le support de matelas.*