

**Assembly videos / Vidéos d'assemblage**

Scan this QR code or watch the video in the assembly section of the product page on our website.  
Scanner ce code QR ou consultez la section assemblage de la fiche du produit sur notre site internet.

**WWW.AMISCO.COM**



**Questions? Contact us! / Des questions? Contactez-nous!**

Monday to Friday, from 8:30 a.m. to 12 p.m., 1 p.m. to 4:30 p.m. (Eastern standard time).  
Keep handy your proof of purchase, the Amisco product number and the product label.  
Du lundi au vendredi, de 8h30 à 12h00, 13h00 à 16h30 (heure de l'Est).  
Ayez en main votre preuve d'achat, le numéro de produit Amisco et l'étiquette du produit.



**1 800 361-6360**

**WWW.AMISCO.COM**

**Problem ? / Problème ?**

Let us help you,  
**PLEASE DO NOT RETURN YOUR PRODUCT.**

Laissez-nous vous aider,  
**S.V.P. NE RETOURNEZ PAS VOTRE PRODUIT.**

**2 PEOPLE**  
**2 PERSONNES**



**You will need / Vous aurez besoin**

- A allen key 5/32" and 3/16" (included).
- 7/16" and 3/4" key or adjustable wrench.

- Une clé allen 5/32" et 3/16" (incluse).
- Une clé 7/16" et 3/4" ou une clé à molette.



In order to prevent any damage to this product,  
**DO NOT USE ANY POWER TOOLS.**

Afin de prévenir tout dommage à ce produit,  
**NE PAS UTILISER D'OUTILS ÉLECTRIQUES.**

**PARTS LIST / LISTE DES PIÈCES**

ITEM	DESCRIPTION	QTY
①	Headboard Tête de lit	1
②	Footboard Pied de lit	1
③	Extension leg Patte rallonge	2
④	Wood panel headboard Panneau de bois tête	1
⑤	Wood panel footboard Panneau de bois pied	1
⑥	Sheet Tôle	2
⑦	Hardware Sac de quincaillerie	1

**HARDWARE LIST / LISTE DE QUINCAILLERIE**

ITEM	DESCRIPTION	QTY
Ⓐ	Bolt S.H. (Allen) Boulon T.H. (Allen) 3/4" 1/4-20NC	4
Ⓑ	Bolt S.H. (Allen) Boulon T.H. (Allen) 2 3/4" 1/4-20NC	4
Ⓒ	Locknut Écrou de blocage 1/4-20NC	4
Ⓓ	Flat washer Rondelle plate 1/4"	8
Ⓔ	Screw Vis 1" 5/16-18NC	8
Ⓕ	Threaded plate Plaque fileté	2
Ⓖ	Plate Plaque	2
Ⓗ	Wood screw Vis à bois 2 1/2" # 8	12
Ⓘ	Flat washer Rondelle plate 9/16"	10
Ⓙ	Bolt H.H. Boulon T.H. 1 1/2" 1/2-13NC	10

**1**

Remove glides by pulling on the strap. Discard these glides, they will not be used for assembly.  
Enlever les glisseurs en tirant sur les sangles. Disposer de ces glisseurs, ils ne seront pas utilisés pour le montage.

**2**

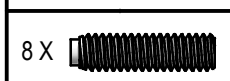
**WARNING**  
The plates are unfinished steel parts. They may have sharp edges. To prevent injury, wear gloves during the assembly.

**MISE EN GARDE**  
Les plaques sont des pièces de métal non finies. Elles peuvent avoir des arêtes vives. Pour éviter des blessures, porter gants durant l'assemblage.

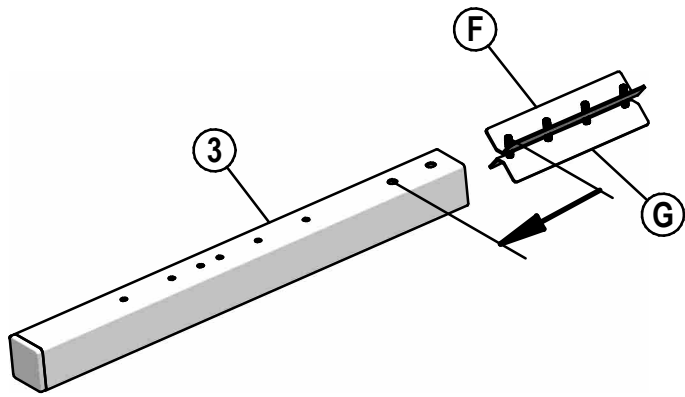
**3**

Threads  
Filets

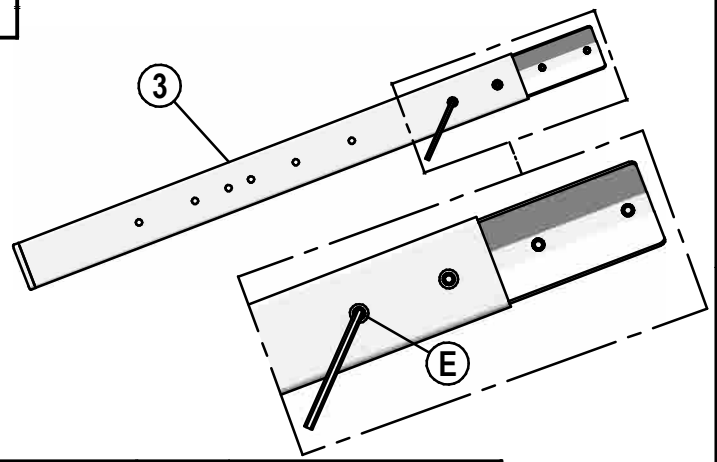
No thread  
Pas de filet



4

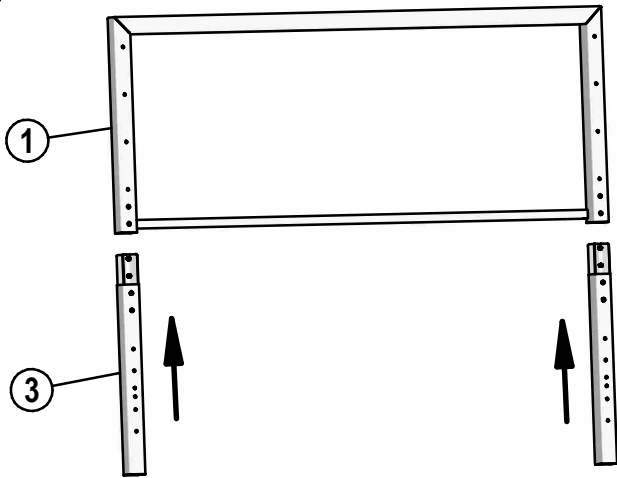


5



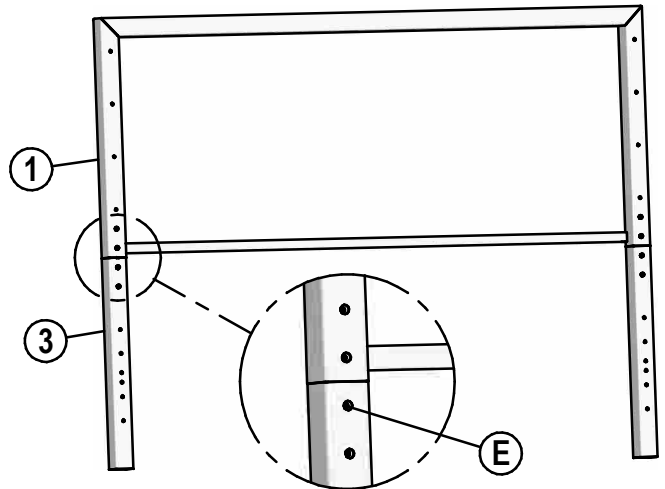
Screw lightly the illustrated screw.  
Visser légèrement la vis illustrée.

6

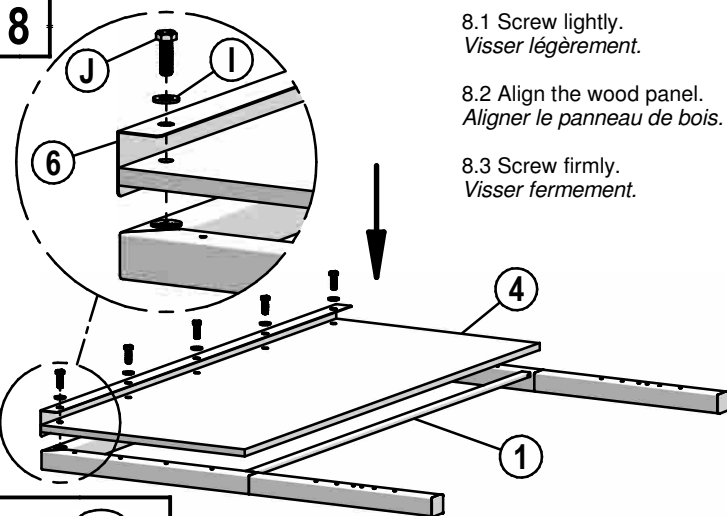


7

Tight firmly all screws.  
Visser fermement toutes les vis.



8

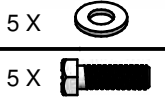
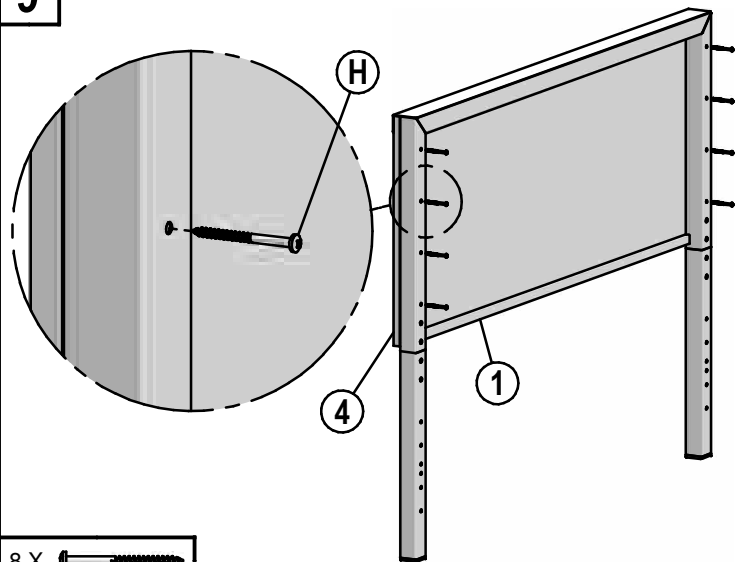


8.1 Screw lightly.  
Visser légèrement.

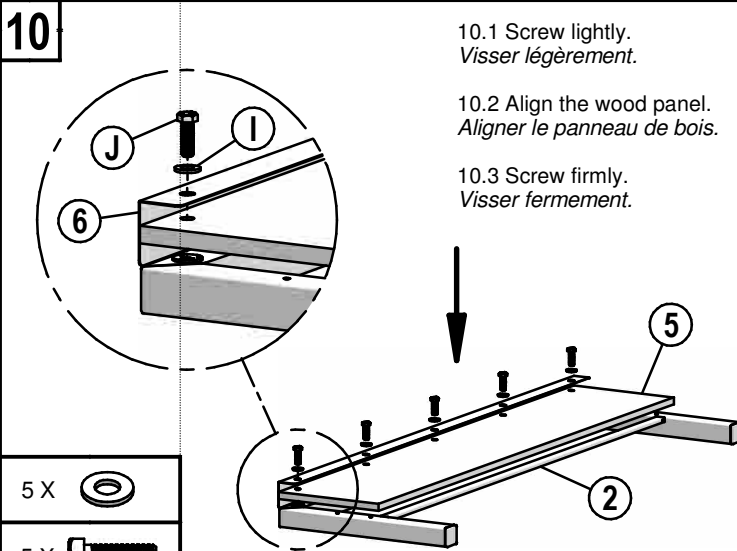
8.2 Align the wood panel.  
Aligner le panneau de bois.

8.3 Screw firmly.  
Visser fermement.

9



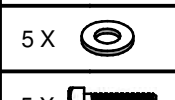
10



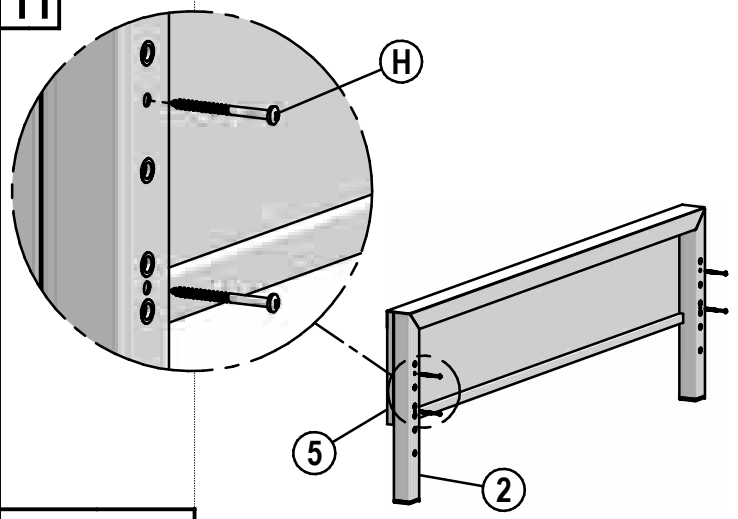
10.1 Screw lightly.  
Visser légèrement.

10.2 Align the wood panel.  
Aligner le panneau de bois.

10.3 Screw firmly.  
Visser fermement.



11



12

Assemble the headboard and footboard with the mattress support and the remaining hardware, following the instructions provided with the mattress support.  
Assembler la tête et le pied de lit au support de matelas avec le reste de la quincaillerie, en suivant les instructions fournies avec le support de matelas.