

HEADBOARD AND FOOTBOARD ASSEMBLY ASSEMBLAGE DE LA TÊTE ET DU PIED DE LIT

Questions? Contact us! / Des questions? Contactez-nous!

Monday to Friday, from 8:30 a.m. to 12 p.m., 1 p.m. to 4:30 p.m. (Eastern standard time).
Keep handy your proof of purchase, the Amisco product number and the product label.
Du lundi au vendredi, de 8h30 à 12h00, 13h00 à 16h30 (heure de l'Est).
Ayez en main votre preuve d'achat, le numéro de produit Amisco et l'étiquette du produit.

1 800 361-6360

WWW.AMISCO.COM



Problem ? / Problème ?

Let us help you,
PLEASE DO NOT RETURN
YOUR PRODUCT.

Laissez-nous vous aider,
S.V.P. NE RETOURNEZ PAS
VOTRE PRODUIT.

You will need / Vous aurez besoin

2 PEOPLE
2 PERSONNES



- A allen key 3/16" (included).
- 7/16" key or adjustable wrench.
- A mallet.

- Une clé allen 3/16" (incluse).
- Une clé 7/16" ou une clé à molette.
- Un maillet.








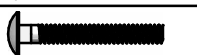



In order to prevent any damage to this product,
DO NOT USE ANY POWER TOOLS.

Afin de prévenir tout dommage à ce produit,
NE PAS UTILISER D' OUTILS ÉLECTRIQUES.

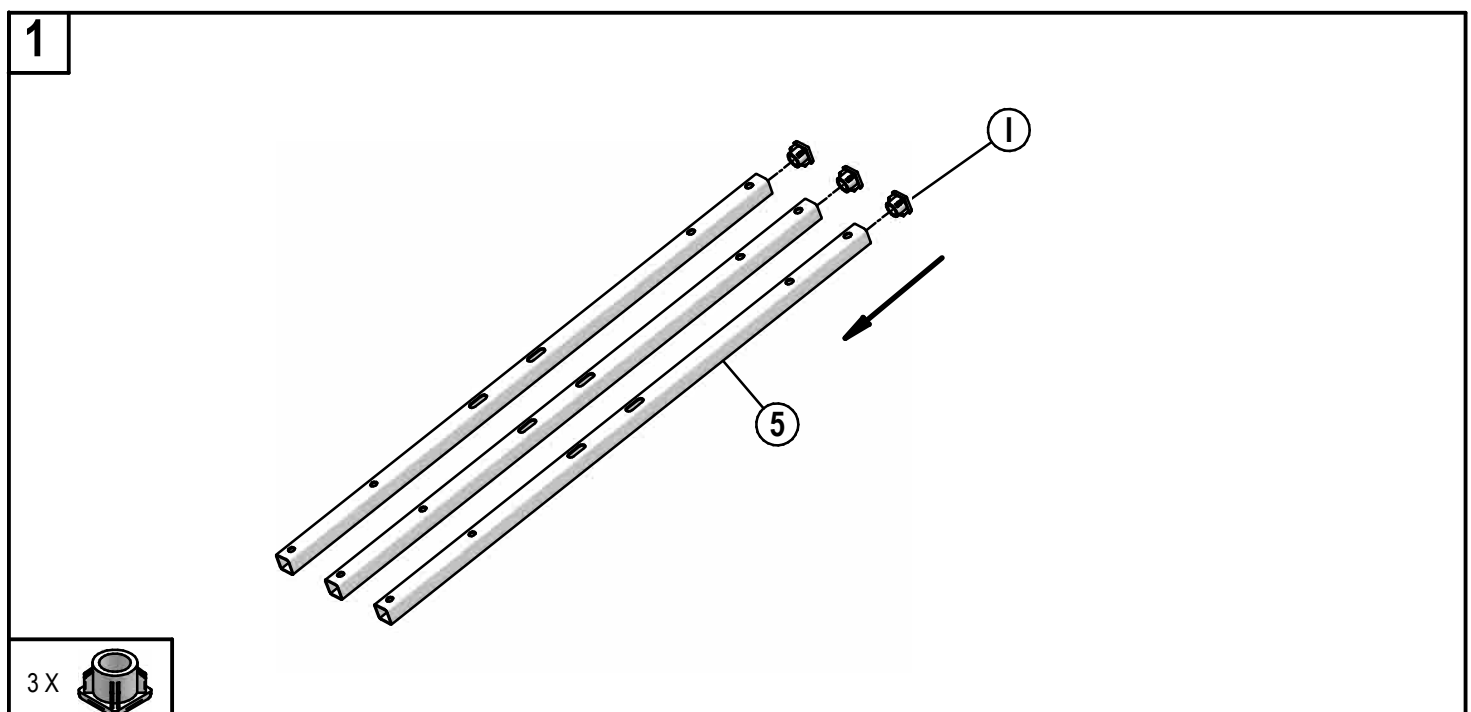
PARTS LIST / LISTE DES PIÈCES

ITEM	DESCRIPTION	QTY	
		Headboard & Footboard Tête et pied de lit	Headboard only Tête de lit seule
①	Headboard Tête de lit	1	1
②	Footboard Pied de lit	1	0
③	Head panel Panneau de tête	1	1
④	Foot panel Panneau du pied	1	0
⑤	Backrest tube Tube de dossier	3	3
⑥	Hardware Sac de quincaillerie	1	1

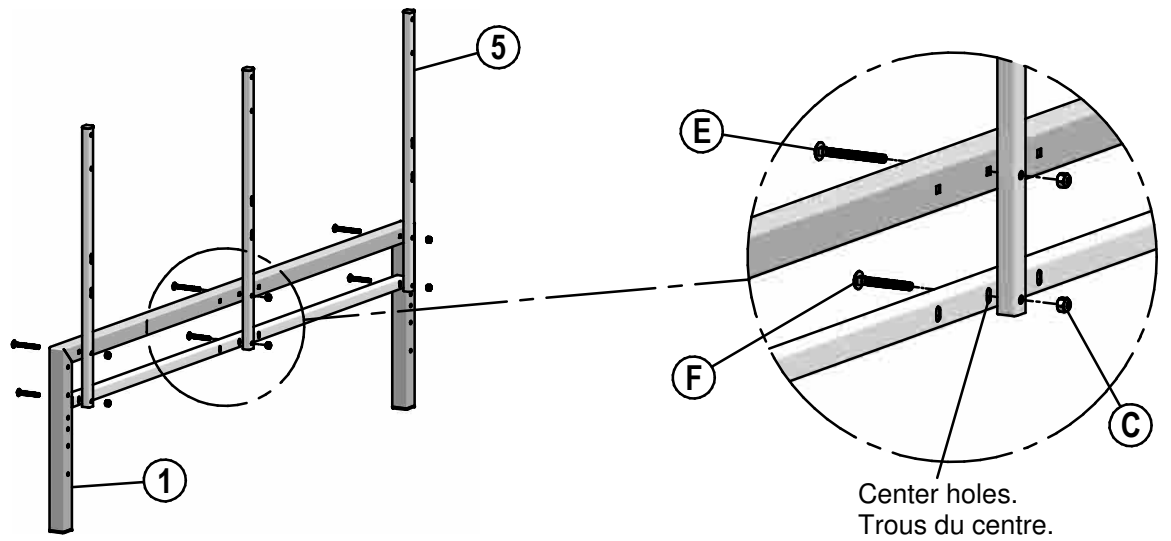
HARDWARE LIST / LISTE DE QUINCAILLERIE

ITEM	DESCRIPTION		QTY	
			Headboard & Footboard Tête et pied de lit	Headboard only Tête de lit seule
Ⓐ	 Bolt S.H. (Allen) Boulon T.H. (Allen)	3/4" 1/4-20NC	4	0
Ⓑ	 Bolt S.H. (Allen) Boulon T.H. (Allen)	2 1/4" 1/4-20NC	4	4
Ⓒ	 Locknut Écrou de blocage	1/4-20NC	10	10
Ⓓ	 Flat washer Rondelle plate	1/4"	8	4
Ⓔ	 Carriage bolt Boulon tête ronde	2 1/2" 1/4-20NC	3	3
Ⓕ	 Carriage bolt Boulon tête ronde	2" 1/4-20NC	3	3
Ⓖ	 Bolt Boulon	1 1/4" 1/4-20 NC	6	6
Ⓗ	 Wood screw Vis à bois	3/4" # 10	5	0
Ⓘ	 Glide Glisseur		3	3

The model illustrated may differ from the model bought. The assembly method remains the same.
Le modèle illustré peut être différent du modèle acheté. La méthode d'assemblage demeure la même.



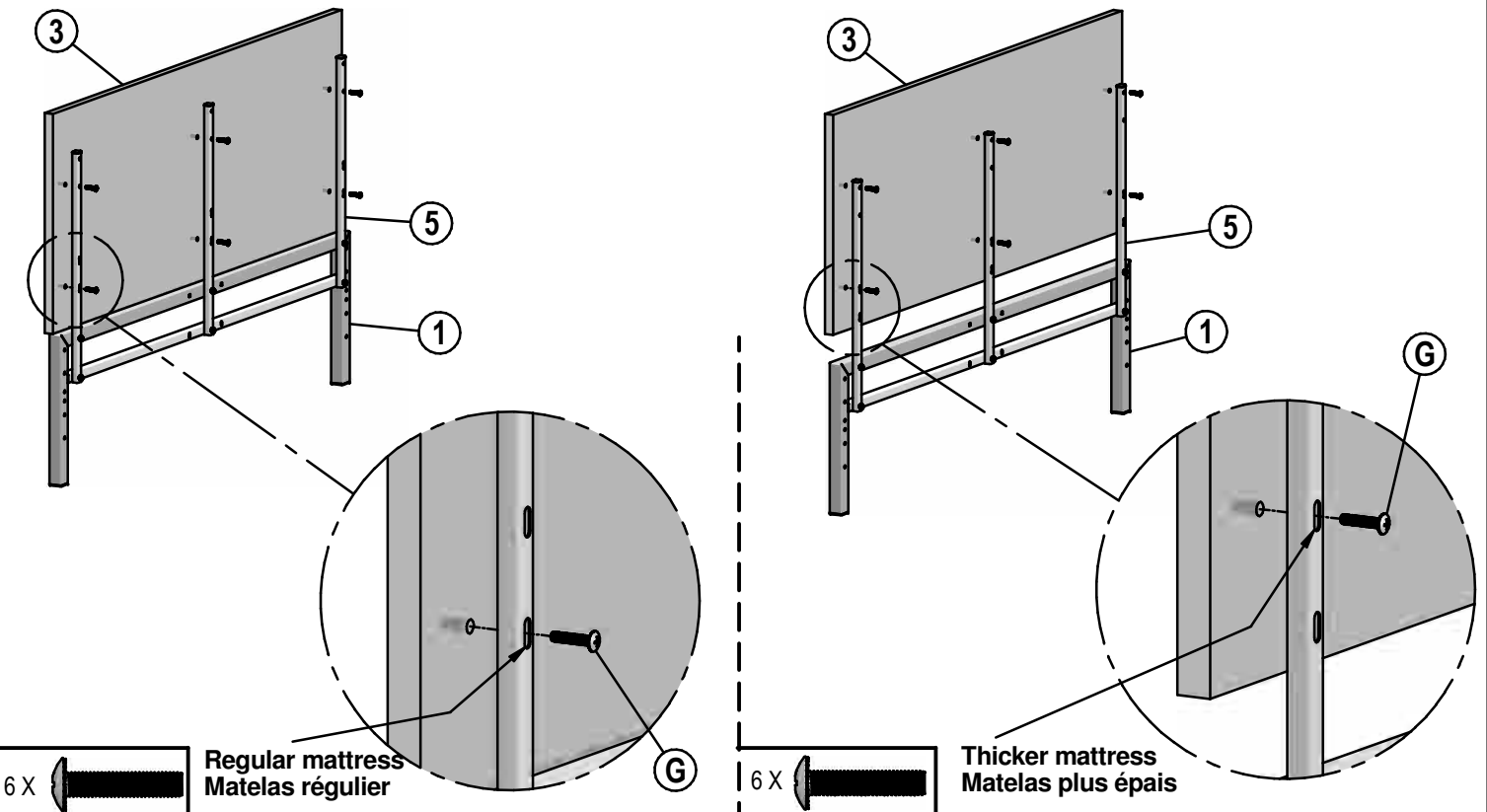
2



3

The headboard panel can be installed at two different heights to fit various mattress thicknesses. Select their height according to you mattress thickness and desired look.

Le panneau peut être installé à deux hauteurs différentes pour accommoder plusieurs épaisseurs de matelas. Sélectionner la hauteur selon l'épaisseur de votre matelas et l'apparence désirée.

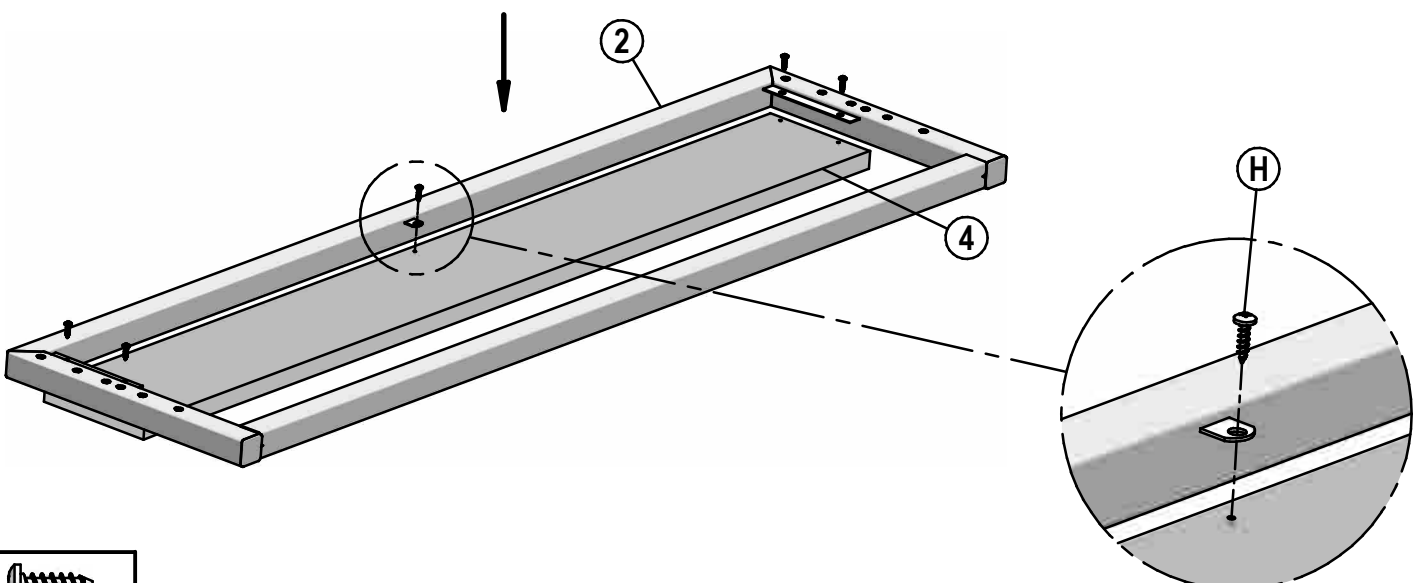


If you purchased only the headboard, go to step 5.

Si vous avez acheté seulement la tête de lit, passez à l'étape 5.

4

Do not overtight.
Ne pas trop serrer.



5

Assemble the headboard and footboard with the mattress support and the remaining hardware, following the instructions provided with the mattress support.

Assembler la tête et le pied de lit au support de matelas avec le reste de la quincaillerie, en suivant les instructions fournies avec le support de matelas.