

### Questions? Contact us! / Des questions? Contactez-nous!

Monday to Friday, from 8:30 a.m. to 12 p.m., 1 p.m. to 4:30 p.m. (Eastern standard time).  
Keep handy your proof of purchase, the Amisco product number and the product label.  
Du lundi au vendredi, de 8h30 à 12h00, 13h00 à 16h30 (heure de l'Est).  
Ayez en main votre preuve d'achat, le numéro de produit Amisco et l'étiquette du produit.

1 800 361-6360

WWW.AMISCO.COM



### Problem ? / Problème ?

Let us help you,  
PLEASE DO NOT RETURN  
YOUR PRODUCT.  
Laissez-nous vous aider,  
S.V.P. NE RETOURNEZ PAS  
VOTRE PRODUIT.

### You will need / Vous aurez besoin

2 PEOPLE  
2 PERSONNES



- A allen key 3/16" (included).
- 7/16" key or adjustable wrench.
- A mallet.

- Une clé allen 3/16" (incluse).
- Une clé 7/16" ou une clé à molette.
- Un maillet.



In order to prevent any damage to this product,  
**DO NOT USE ANY POWER TOOLS.**

Afin de prévenir tout dommage à ce produit,  
**NE PAS UTILISER D' OUTILS ÉLECTRIQUES.**

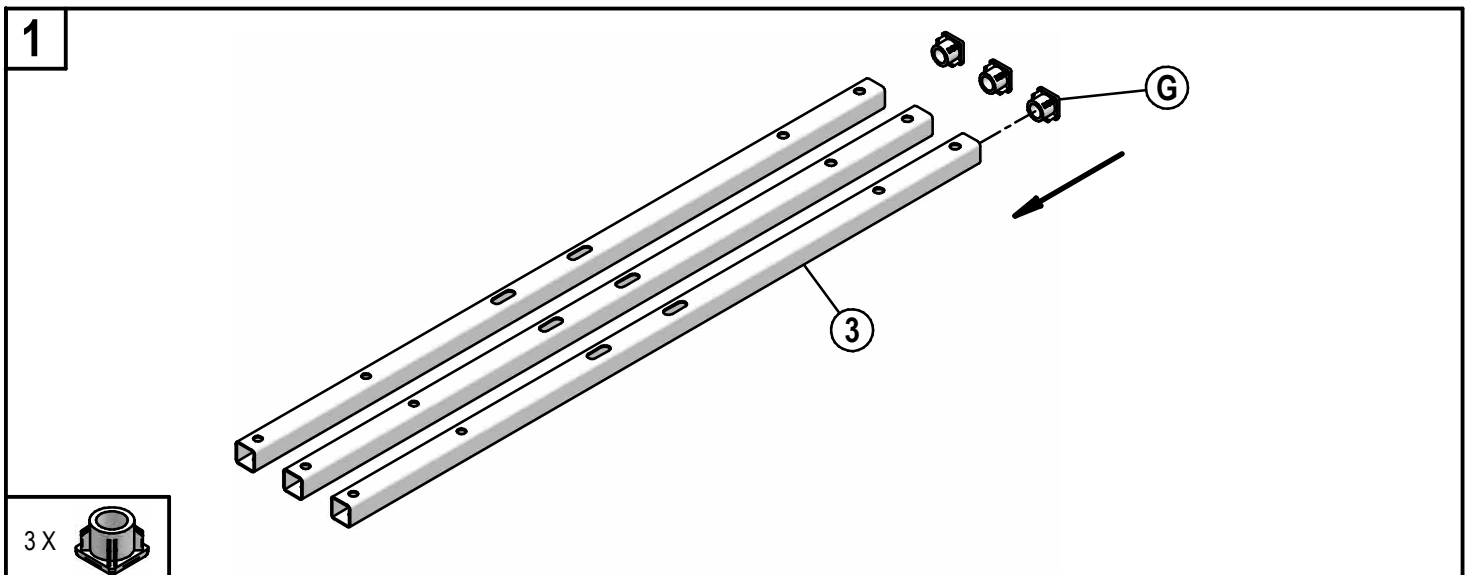
### PARTS LIST / LISTE DES PIÈCES

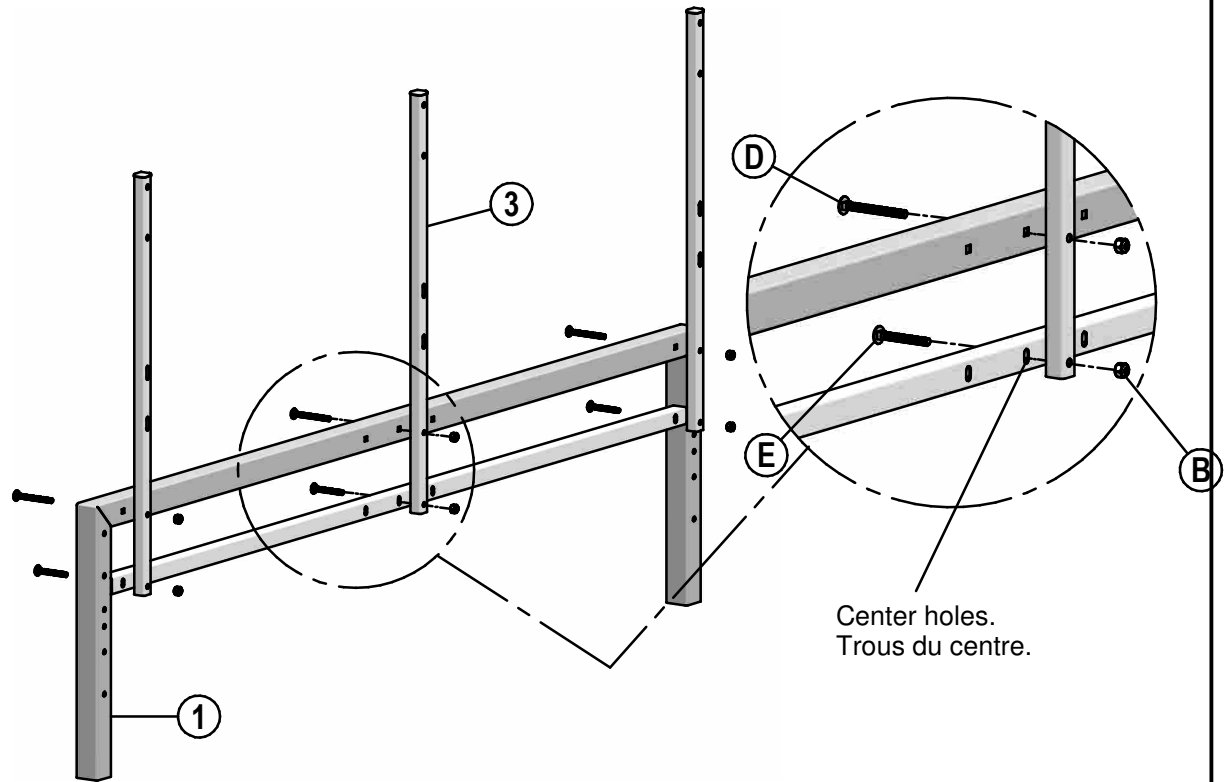
ITEM	DESCRIPTION	QTY
①	Headboard Tête de lit	1
②	Head panel Panneau de tête	1
③	Backrest tube Tube de dossier	3
④	Hardware Sac de quincaillerie	1

### HARDWARE LIST / LISTE DE QUINCAILLERIE

ITEM		DESCRIPTION	QTY
Ⓐ		Bolt S.H. (Allen) Boulon T.H. (Allen) 2 1/4" 1/4-20NC	4
Ⓑ		Locknut Écrou de blocage 1/4-20NC	10
Ⓒ		Flat washer Rondelle plate 1/4"	4
Ⓓ		Carriage bolt Boulon tête ronde 2 1/2" 1/4-20NC	3
Ⓔ		Carriage bolt Boulon tête ronde 2" 1/4-20NC	3
Ⓕ		Bolt Boulon 1 1/2" 1/4-20 NC	6
Ⓖ		Glide Glisseur	3

The model illustrated may differ from the model bought. The assembly method remains the same.  
Le modèle illustré peut être différent du modèle acheté. La méthode d'assemblage demeure la même.



**2**

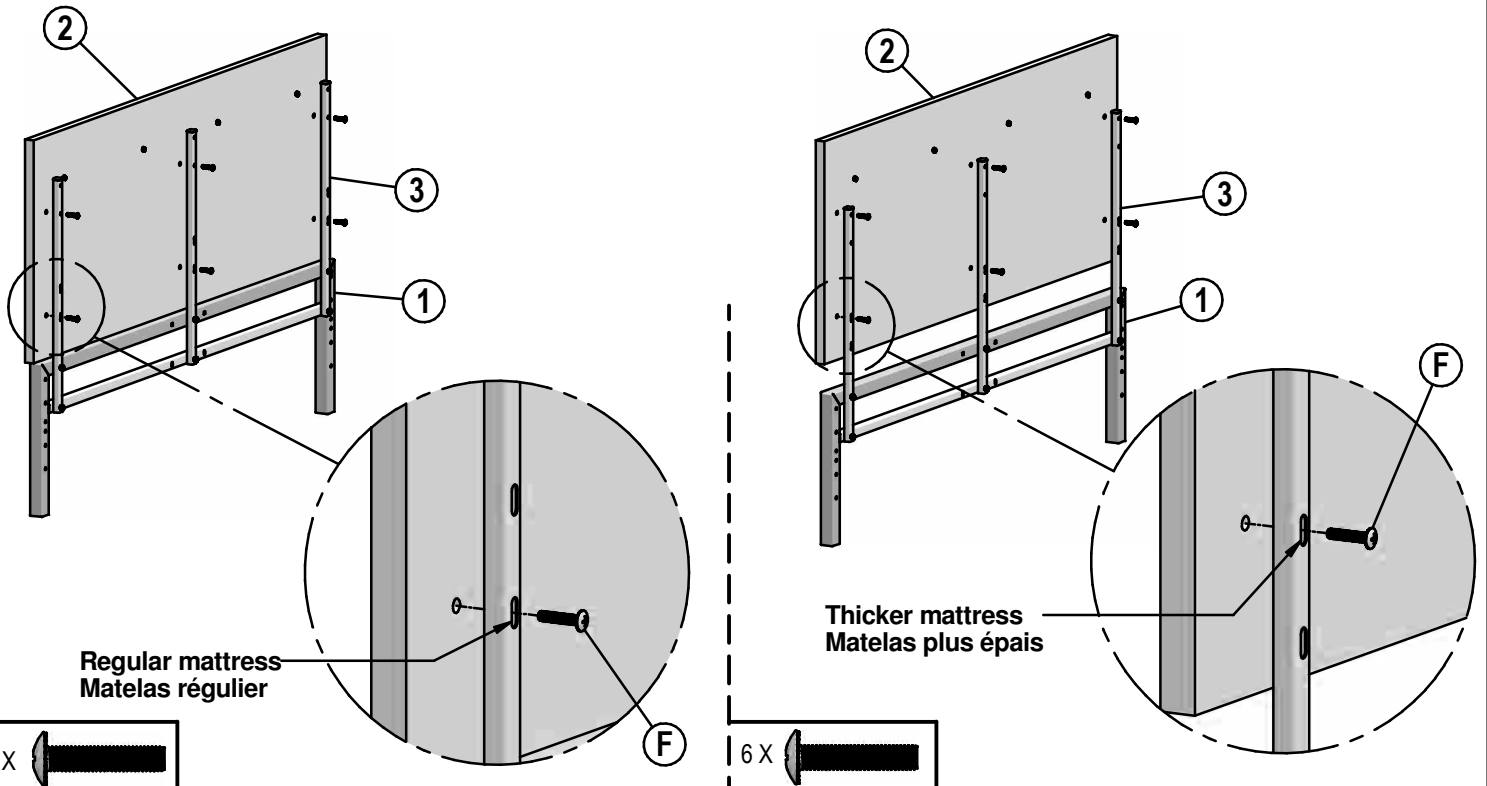
Center holes.  
Trous du centre.

- 6 X
- 3 X
- 3 X

**3**

The headboard panel can be installed at two different heights to fit various mattress thicknesses. Select their height according to you mattress thickness and desired look.

*Le panneau peut être installé à deux hauteurs différentes pour accomoder différentes épaisseurs de matelas. Sélectionner la hauteur selon l'épaisseur de votre matelas et l'apparence désirée.*



Regular mattress  
Matelas régulier

Thicker mattress  
Matelas plus épais

- 6 X

- 6 X

**4**

Assemble the headboard and footboard with the mattress support and the remaining hardware, following the instructions provided with the mattress support.

*Assembler la tête et le pied de lit au support de matelas avec le reste de la quincaillerie, en suivant les instructions fournies avec le support de matelas.*